

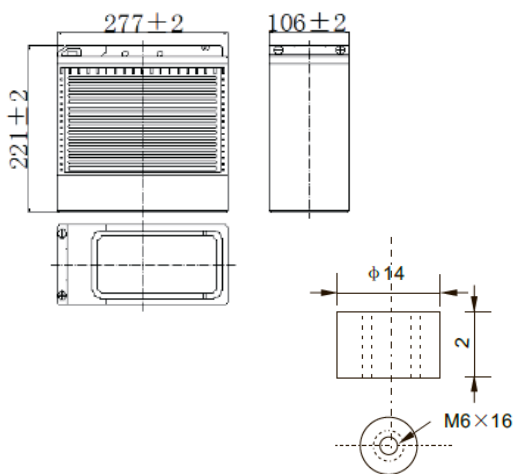
MR55-12FT 12 В 55 Ач

Герметизированные необслуживаемые свинцово-кислотные аккумуляторы MNB серии MR изготовлены по технологии AGM. Конструкция оптимизирована для установки в 19" и 23" шкафы и стойки.



Габариты и вес

Длина, мм.....	277
Ширина, мм.....	106
Высота, мм.....	221
Полная высота, мм.....	221
Вес, кг.....	17.2



Конструкция батареи:

Технические характеристики

Номинальное напряжение.....	12 В
Число элементов.....	6
Срок службы.....	12 лет
Номинальная емкость (25°C)	
10 часовой разряд (10.8 В).....	55 Ач
3 часовой разряд (10.8 В).....	37.5Ач
1 часовой разряд (10.5 В).....	27.5 Ач
Внутреннее сопротивление полностью заряженной батареи (25°C).....	7.5 мΩ
Саморазряд	
3% емкости в месяц при 20°C	
Рабочий диапазон температур	
Разряд.....	-15~50°C
Заряд.....	-10~50°C
Хранение.....	-20~50°C
Макс. разрядный ток (25°C).....	400 А (5с)

Применение:

- Источники бесперебойного питания
- Системы связи и телекоммуникаций
- Системы солнечной и ветроэнергетики
- Автономные системы электроснабжения



Компонент	Полож. пластина	Отриц. пластина	Контейнер	Крышка	Герметик	Клапан	Терминал	Сепаратор	Электролит
Материал	Диоксид свинца	Свинец	ABS	ABS	Эпоксид	Резина	Медь	Стекловолокно	Серная кислота

Спецификации:

Использование	Способ заряда	Напряжение заряда при 25°C	Температурная компенсация	Макс. ток заряда	Время заряда при 25°C		Температура °C
					100% разряд	50% разряд	
Буферный режим	Постоянное напряжение & Постоянный текущий заряд (с ограничением по току)	13.5-13.8 В	-18 мВ/°C	15 А	24	20	0~40
Циклический режим		14.5-15.0 В	-30 мВ/°C	15 А	16	10	

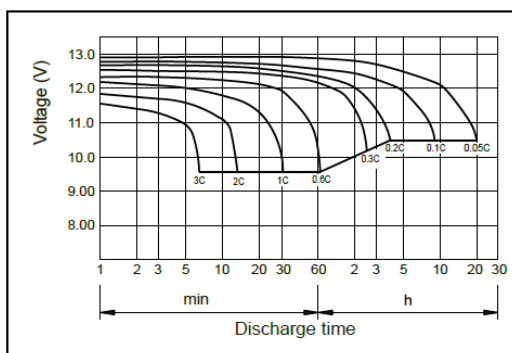
Разряд постоянным током, А (при 25°C)

В	10 мин	15 мин	30 мин	60 мин	2 ч	3 ч	4 ч	5 ч	8 ч	10 ч	20 ч
9.60V	107	82.3	49.2	30.3	18.3	13.2	10.5	8.98	6.17	5.09	2.70
9.90V	104	80.3	48.3	29.8	18.2	13.1	10.4	8.92	6.13	5.08	2.69
10.2V	99.3	77.4	46.8	29.1	18.0	13.0	10.4	8.86	6.09	5.07	2.68
10.5V	95.1	74.7	45.7	28.2	17.7	12.9	10.3	8.80	6.05	5.04	2.67
10.8V	89.7	70.8	44.0	27.3	17.3	12.5	10.0	8.54	5.87	5.00	2.65

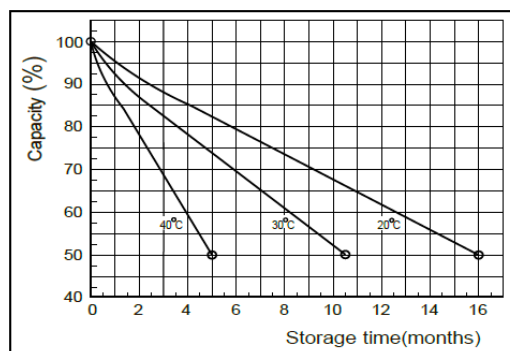
Разряд постоянной мощностью, Вт (при 25°C)

В	10 мин	15 мин	30 мин	60 мин	2 ч	3 ч	4 ч	5 ч	8 ч	10 ч	20 ч
9.60V	1154	904	553	345	212	155	124	106	73.3	60.8	32.4
9.90V	1119	882	541	340	210	154	123	105	72.9	60.7	32.3
10.2V	1073	850	525	331	208	153	122	105	72.4	60.5	32.2
10.5V	1027	821	512	321	205	152	121	104	71.9	60.1	30.0
10.8V	969	777	493	311	200	147	117	101	69.7	59.7	31.8

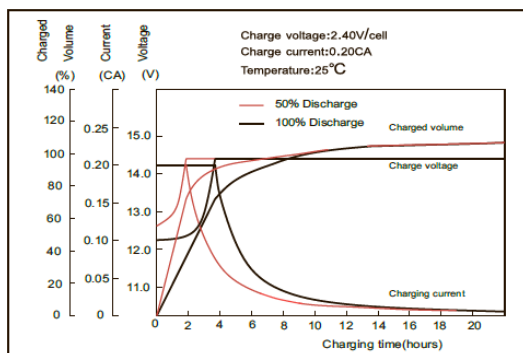
Характеристики разряда



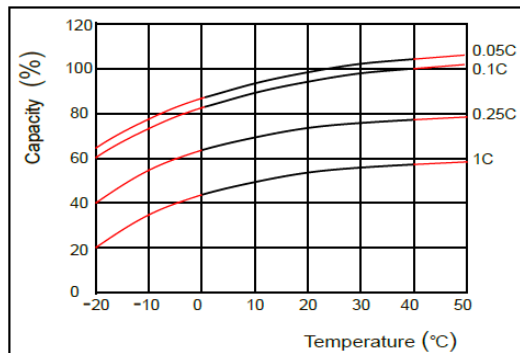
Характеристики саморазряда



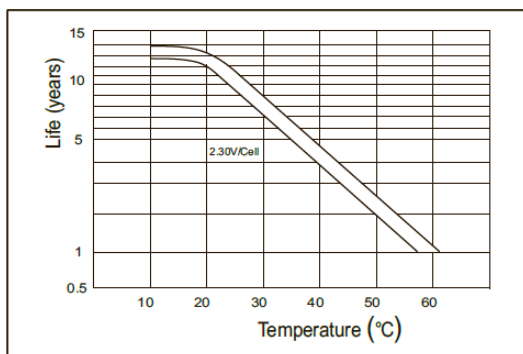
Характеристики заряда



Влияние температуры на емкость



Срок службы в буферном режиме



Срок службы в циклическом режиме

